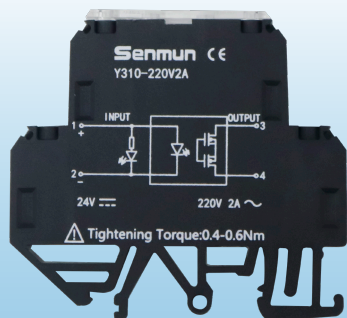


## 片式 2A 交流固态继电器



Y310-220V2A



## ▶ 产品特点

- 最大容量可达 2A 250VAC，适用于快速响应或动作频繁的场所，没有机械寿命限制，可用于控制交流马达、加热丝、交流电磁阀、接触器等通断；
- LED 动作显示，输入状态一目了然；

分类

总线模块

端子台

继电器模组

电缆线

传感器

## 输入侧额定值 / 性能

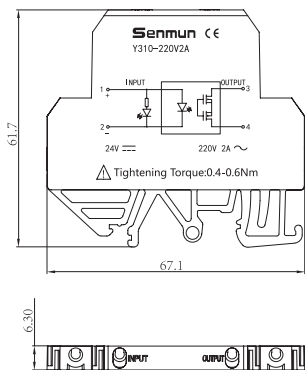
额定电压	10-30VDC
额定电流	5-15mA

## 输出侧额定值 / 性能

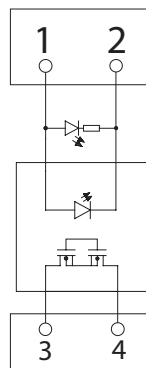
持续工作电流	2A AC220V
最大电压	600V AC
工作频率	50-60HZ
工作压降	1.6V 以下
绝缘电阻	大于 100MΩ
耐压	AC 2500V
动作电压	DC19.2V 以上
复位电压	DC1V 以下

选型指南

## 外形图



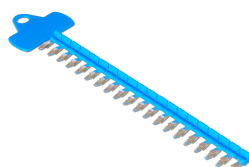
## 配线图



SM-EB20RD



SM-EB20BU



SM-Y310GB



备注：隔板默认不标配。